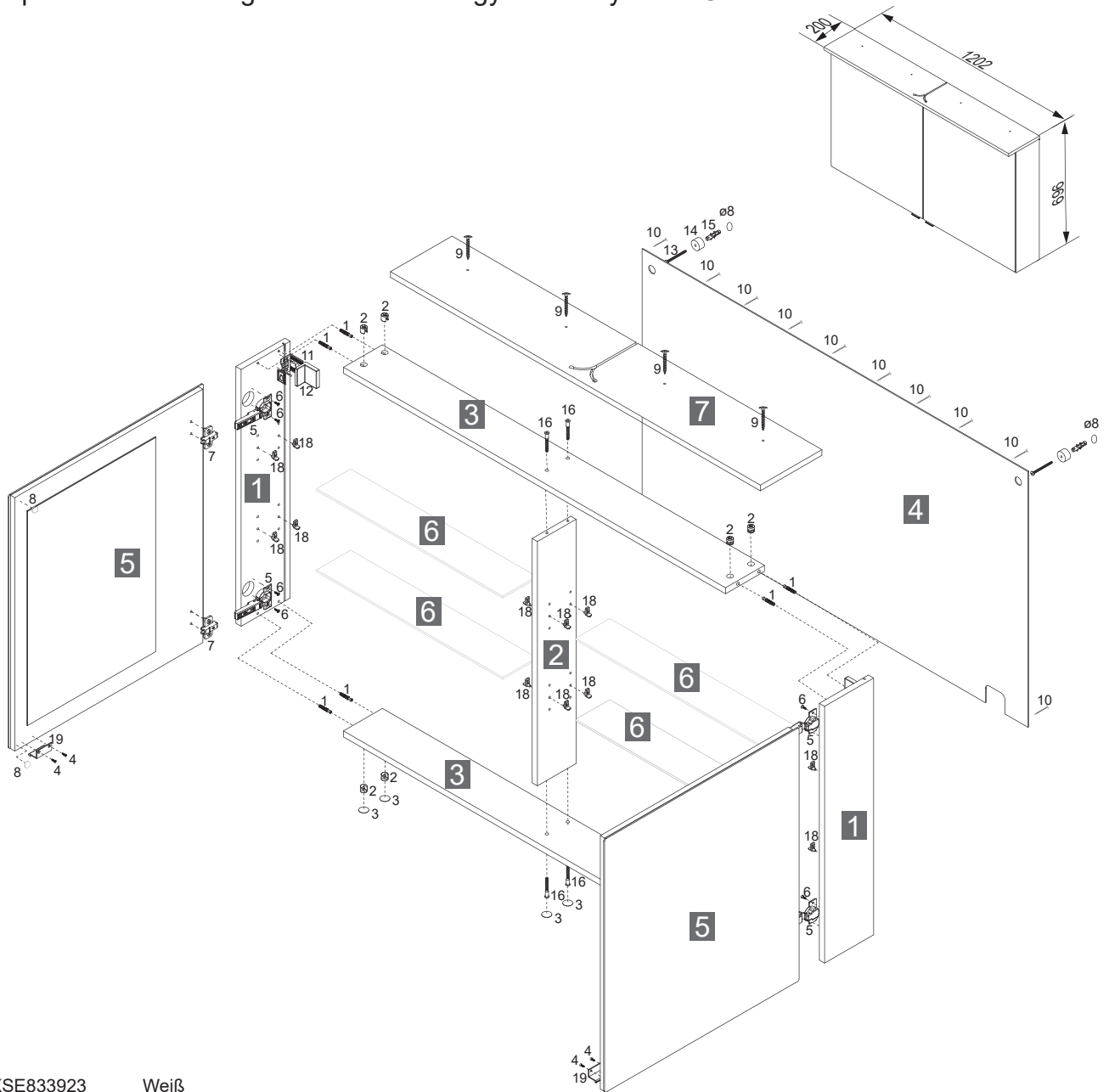
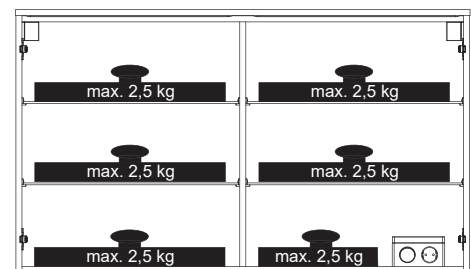


Dieses Produkt enthält Lichtquellen der Energieeffizienzklasse G.
 This product contains light sources of energy efficiency class G.

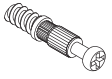
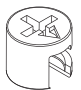


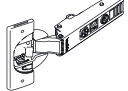

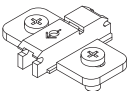





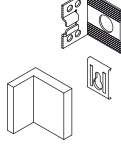



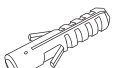

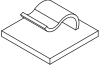
- | | | |
|----------|--------------------------|--------------|
| 1 | 2XSE833923
2XSE833972 | Weiß
NaOa |
| 2 | 2XMW833849 | Silber |
| 3 | 2XQU833849 | Silber |
| 4 | 2XRW833849 | Silber |
| 5 | 2XFTM83384 | Silber |
| 6 | 4GEL719400 | Glas |
| 7 | 2IOT833843
2IOT833882 | Weiß
NaOa |

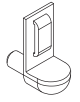
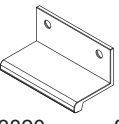
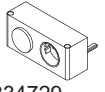
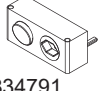
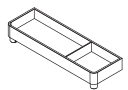



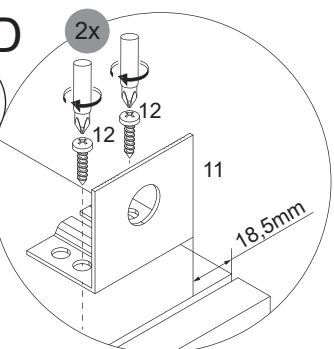
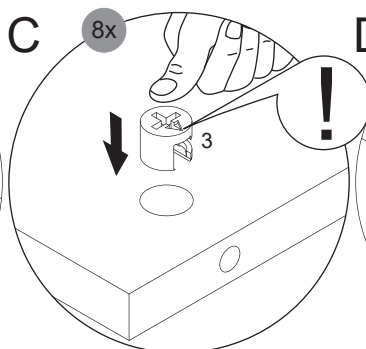
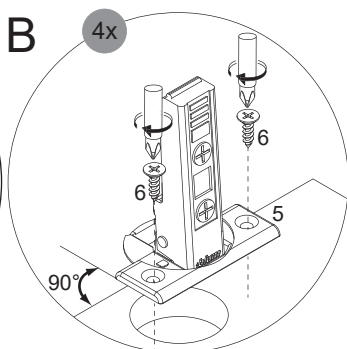
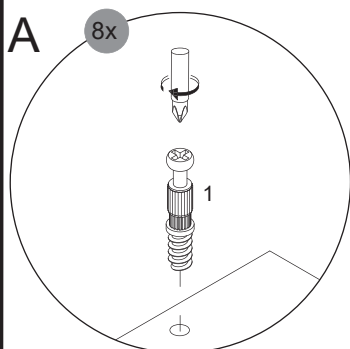
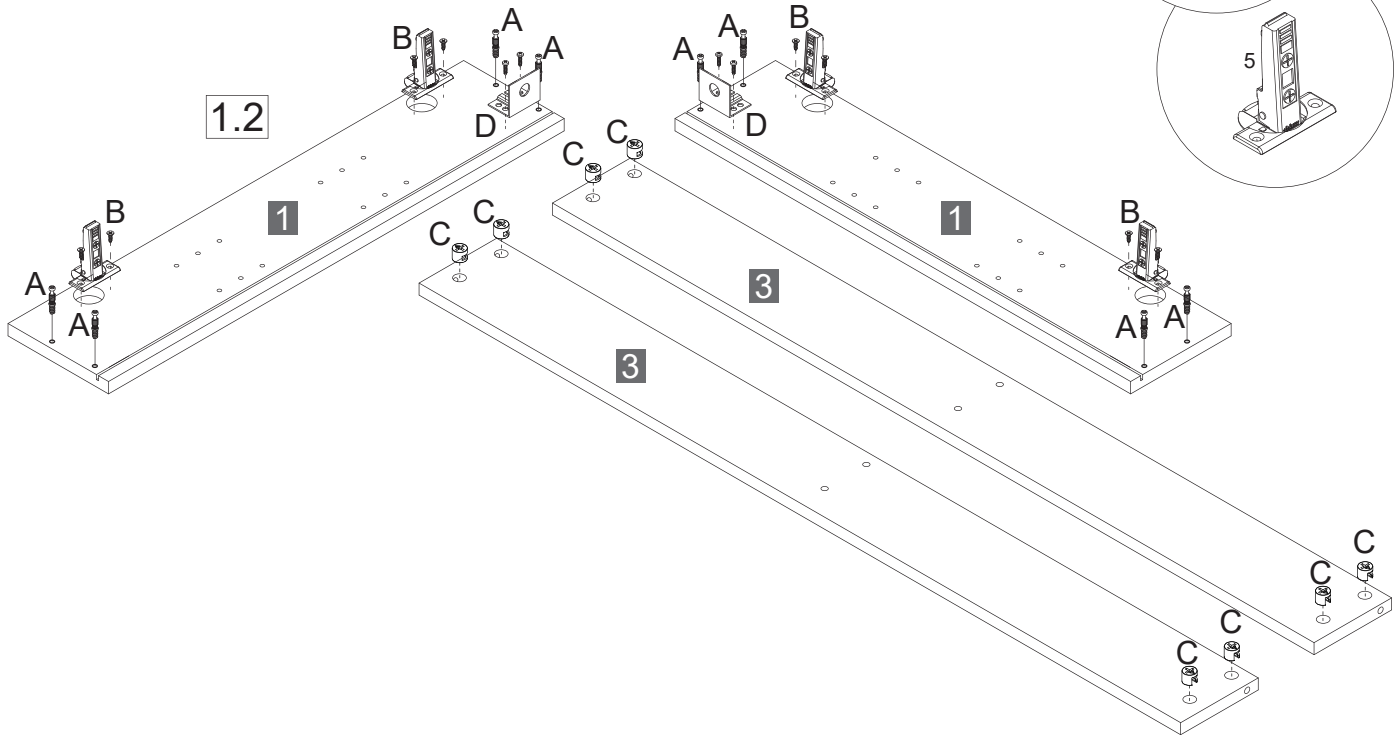
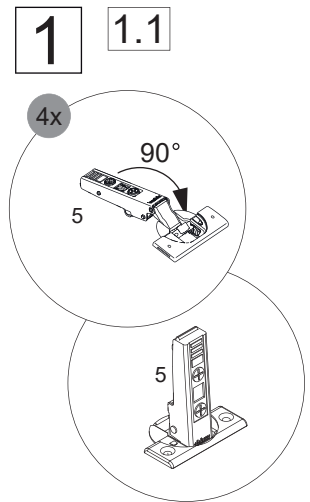
Alle Maßangaben sind ca.-Maße und können geringfügig abweichen.
 All measurements are approximate and may vary slightly.

Fackelmann GmbH + Co. KG
 Sebastian-Fackelmann-Str. 6
 91217 Hersbruck • Deutschland
 FAX: 09151/811-294
 Servicetelefon: 09151/811-206
 servicebm@fackelmann.de
 www.fackelmann.com

1  4BB1500001	2  4BB1515000	3  4BB0020002 Silber	4  3x12mm 4SK3.0X120	5 Softclose  4BB1073501	6  3,5x13mm 4SK3.5X130	7  4BB3732130	8  2BB010X003
8 x	8 x	6 x	4 x	4 x	8 x	4 x	4 x

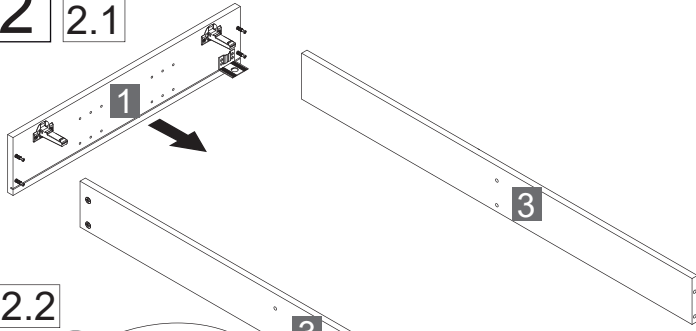
9  4x27mm 4RW4.0X270	10  1,2x20mm 4XBN1.2X20	11  4BB8430001	12  4x15mm 4RK4.0X150	13  5x60mm 4RK5.0X601	14  2BB8430003	15  Ø8 4BD8000000	16  6.3x50mm 4SK6.3X500	17  4SL0826910
4 x	26 x	2 x	4 x	2 x	2 x	2 x	4 x	4 x

18  4SL2872810	19  4BB0833820 4BB0798032 Schwarz Chrome	20  4SL0834729 DE  4SL0834791 CH	21  4SLBS08100	22  4SL0857706
16 x	2 x	1 x	1 x	1 x

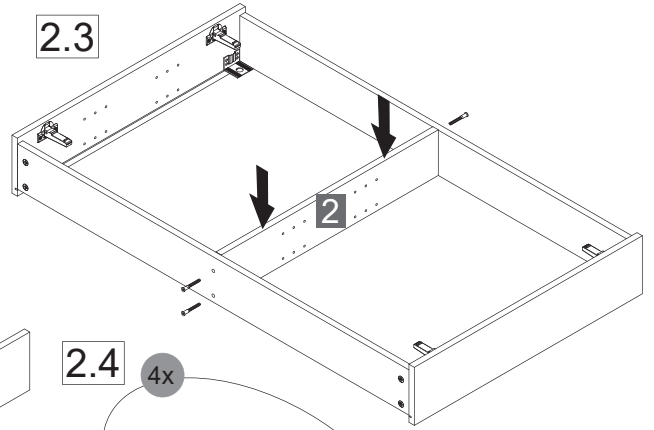


2

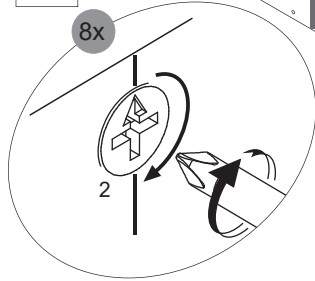
2.1



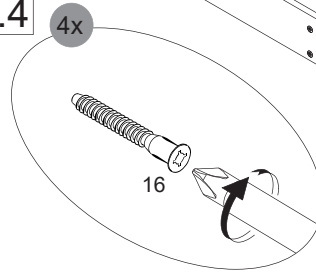
2.3



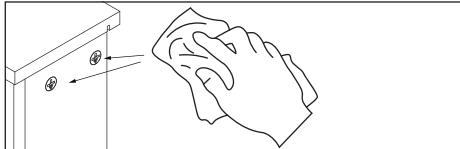
2.2



2.4

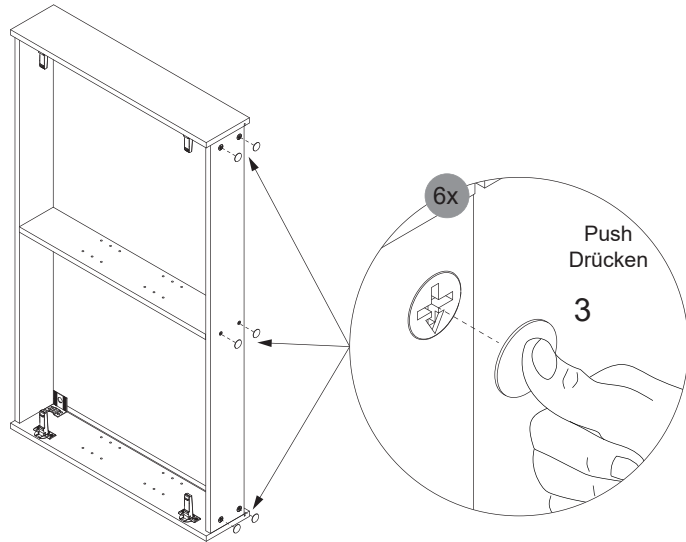
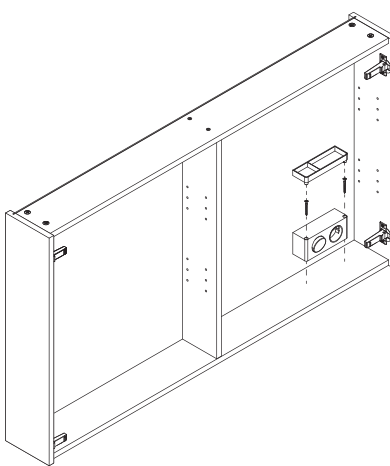
**3**

3.1

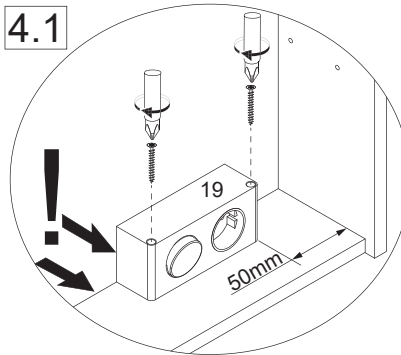


Oberfläche sauber, trocken, staub- und fettfrei!
Surface clean, dry, free of dust and grease!

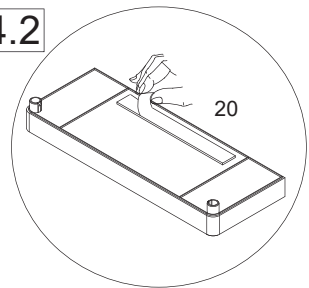
3.2

**4**

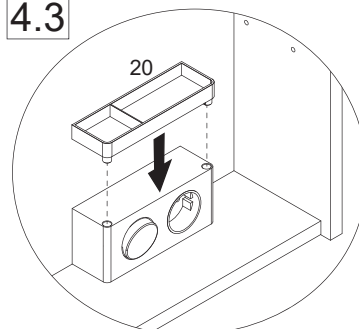
4.1



4.2



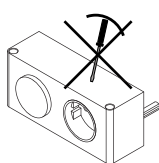
4.3



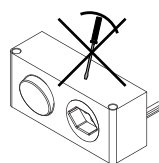
VDE 0100-701
IEC 60364-7-701

Eine defekte Elektrobox
ist vollständig durch eine
neue Box zu ersetzen.

The trafo-box cannot be
repaired and must be
replaced.



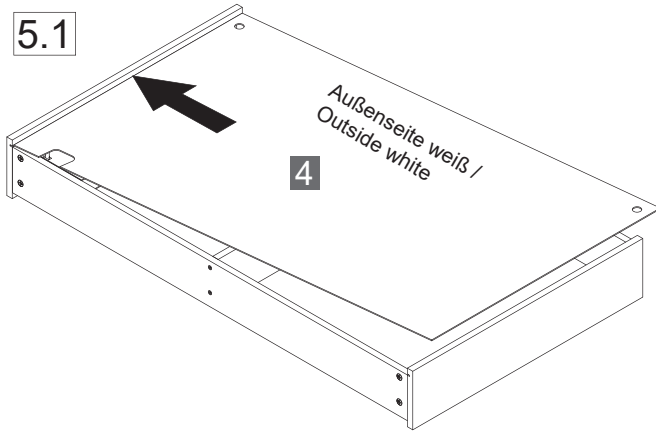
4SL0834729 DE
MAX. 16 A
230 V ~ 50 Hz



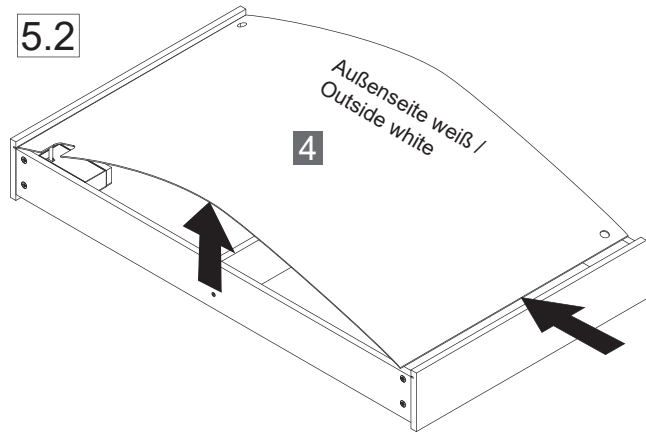
4SL0834791 CH
MAX. 10 A
230 V ~ 50 Hz

5

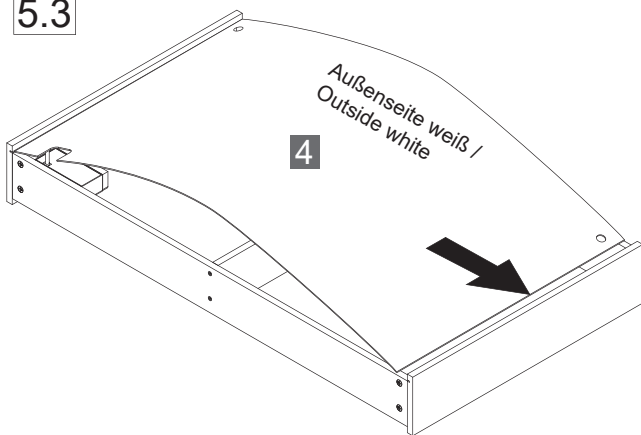
5.1



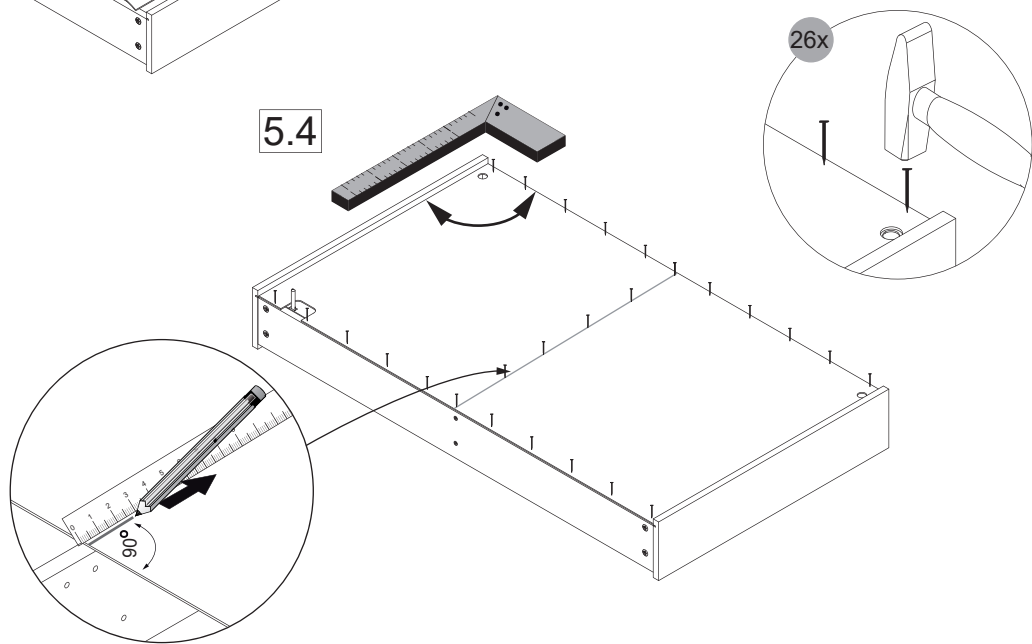
5.2



5.3

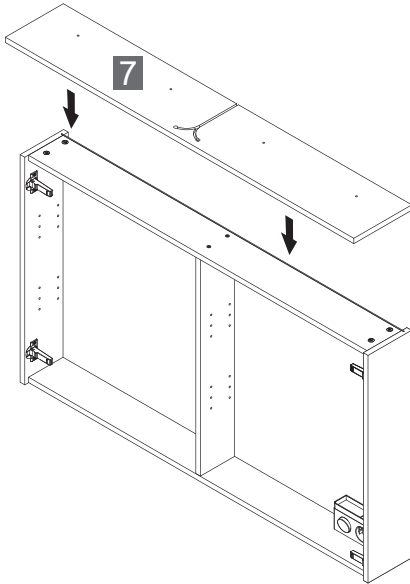


5.4

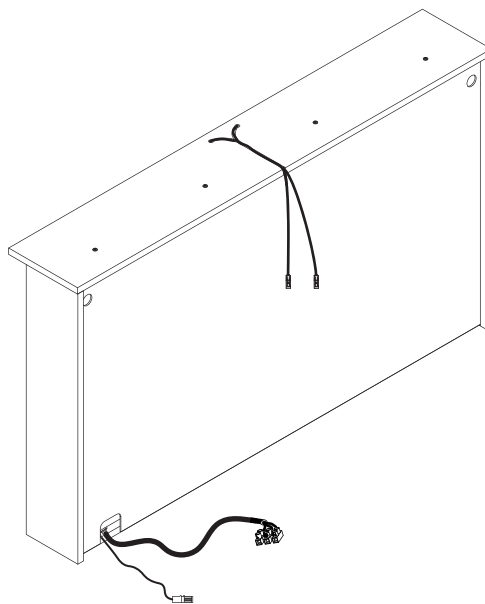
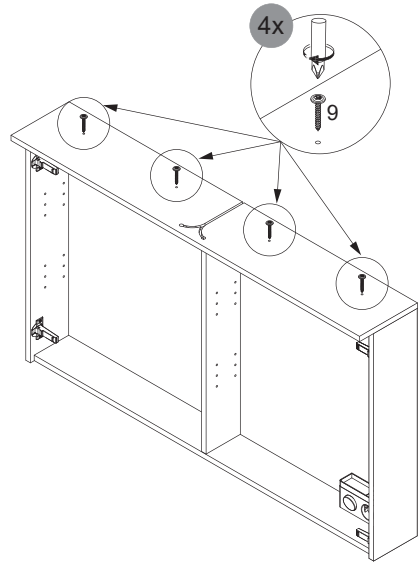
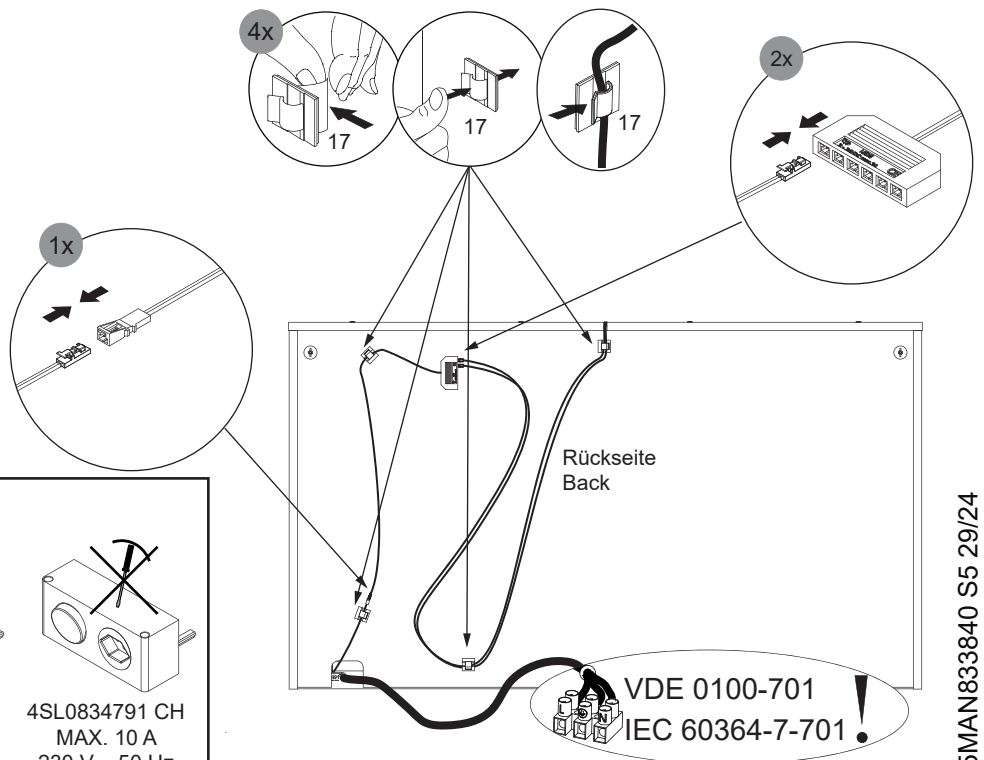


6

6.1



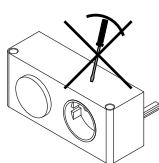
6.2

**7**

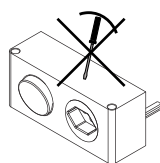
VDE 0100-701 !
IEC 60364-7-701 !

Eine defekte Elektrobox
ist vollständig durch eine
neue Box zu ersetzen.

The trafo-box cannot be
repaired and must be
replaced.



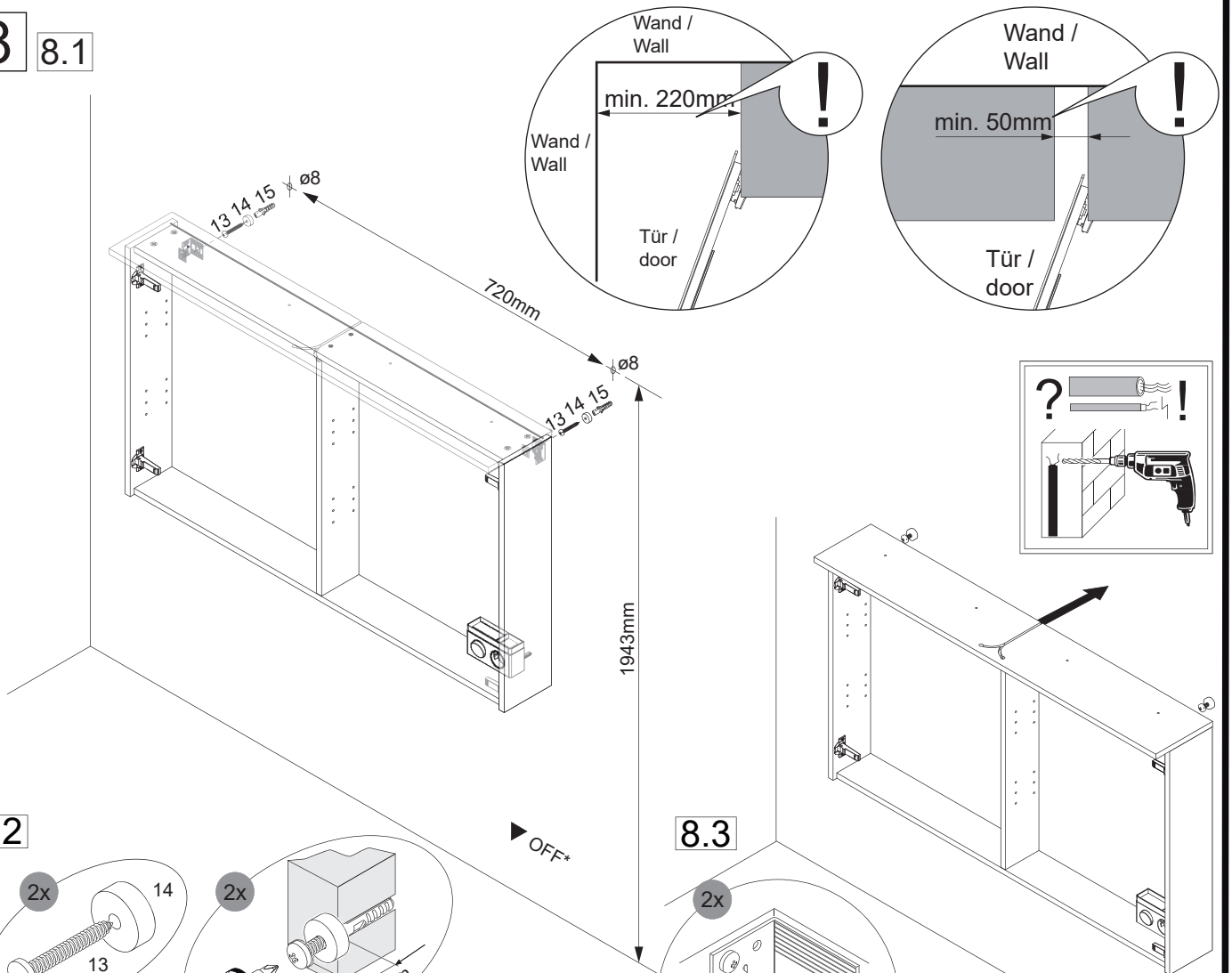
4SL0834729 DE
MAX. 16 A
230 V ~ 50 Hz



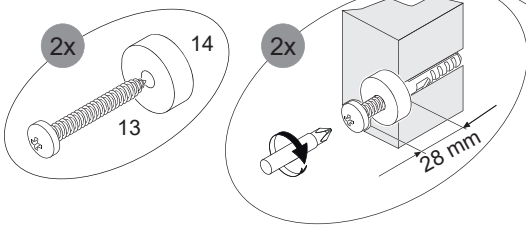
4SL0834791 CH
MAX. 10 A
230 V ~ 50 Hz

VDE 0100-701 !
IEC 60364-7-701 !

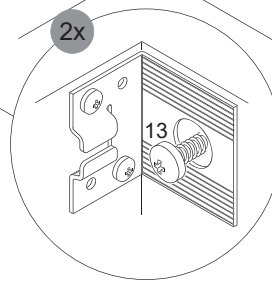
8 8.1



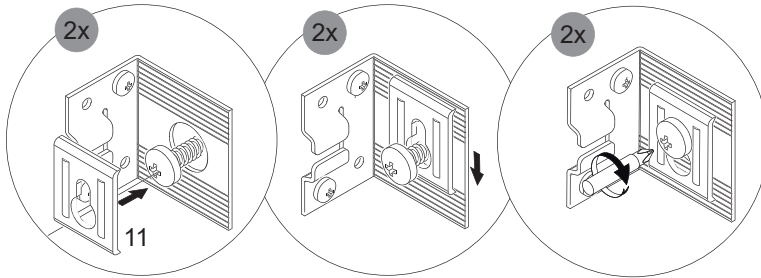
8.2



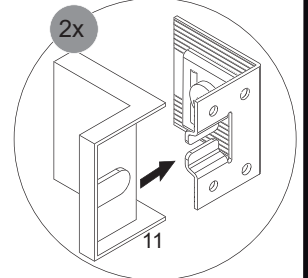
8.3



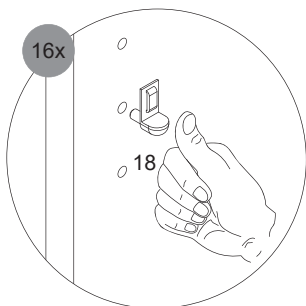
8.4



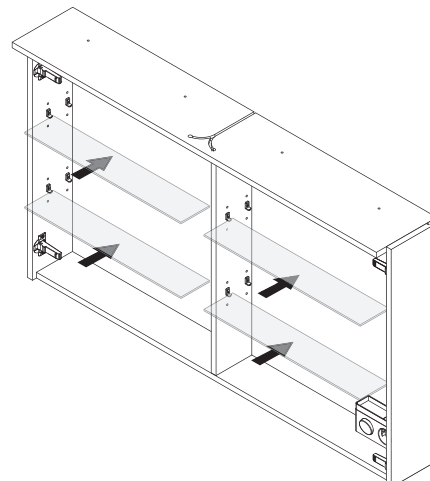
8.5



9 9.1

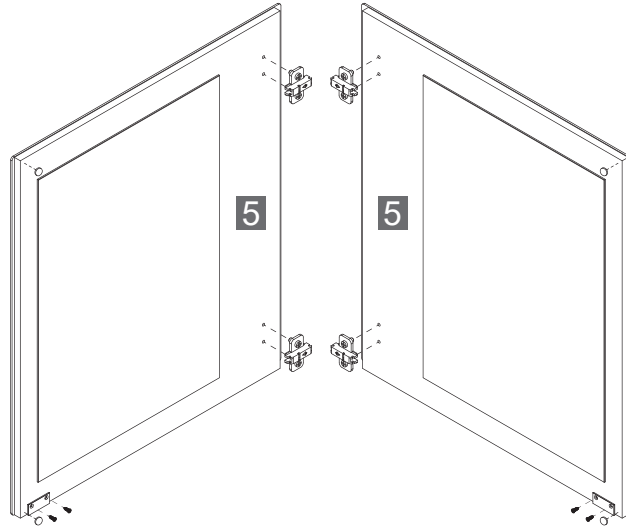
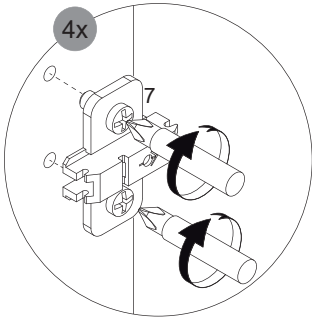


9.2

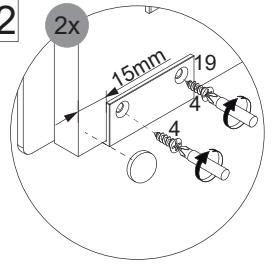


Abstandsmaß vor Ort prüfen!
 Check the distance on site!
 *OFF = Oberkante fertiger Fußboden
 *OFF = Top edge of finished floor

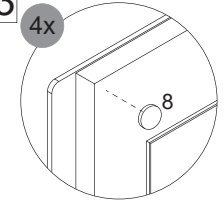
10 10.1



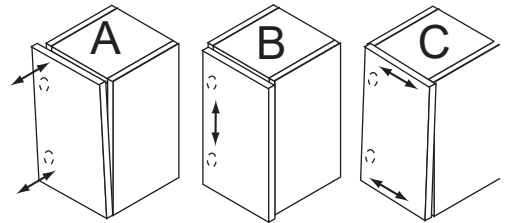
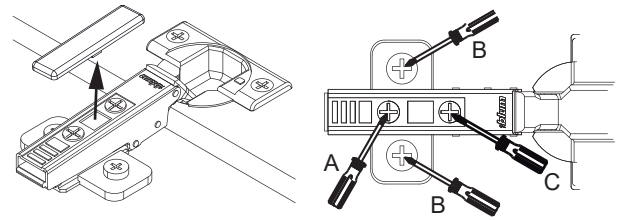
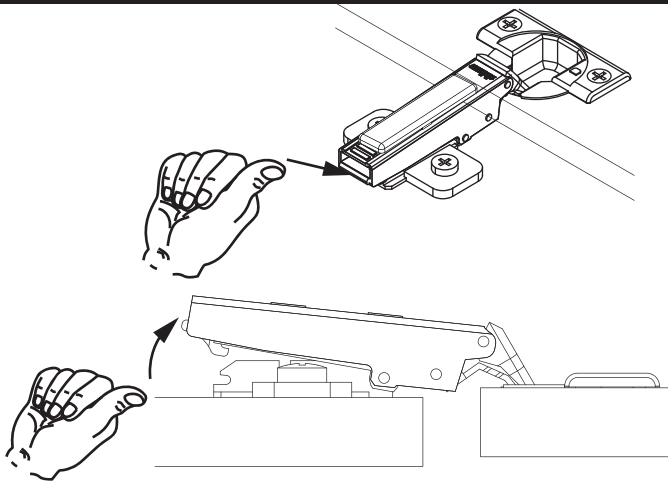
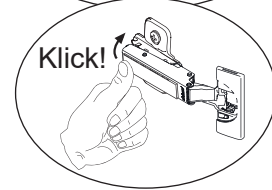
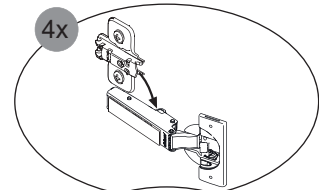
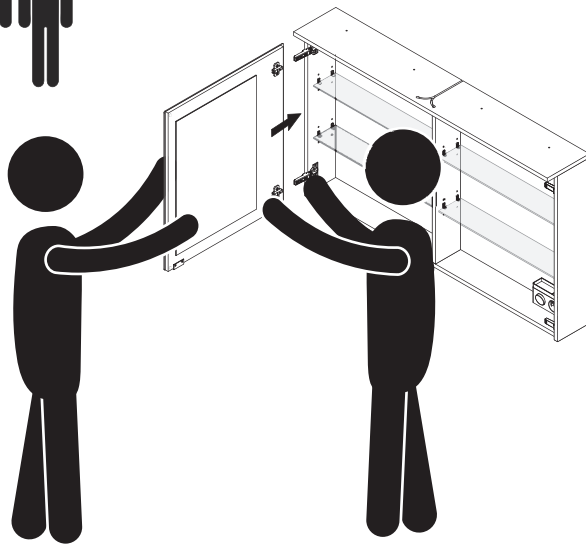
10.2



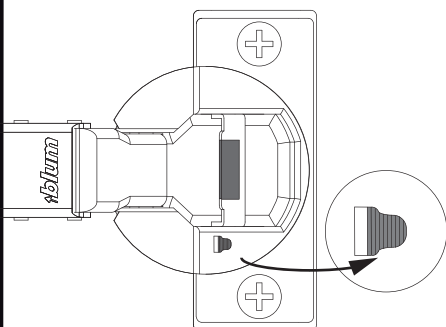
10.3



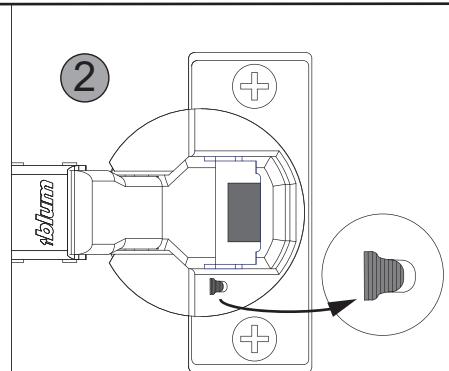
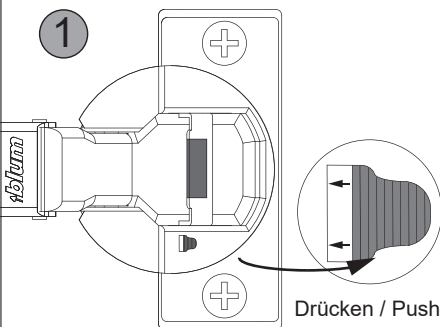
11



Dämpfung aktiv / attenuation on



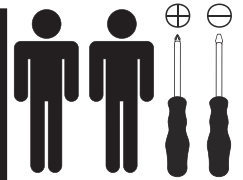
Dämpfung inaktiv / attenuation off



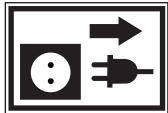


Austausch Elektrobox/
change of trafo-box

Achtung:
Vor dem Austausch Glasböden
aus dem Schrank entfernen!
Attention:
Remove glass from the cupboard
before changing!



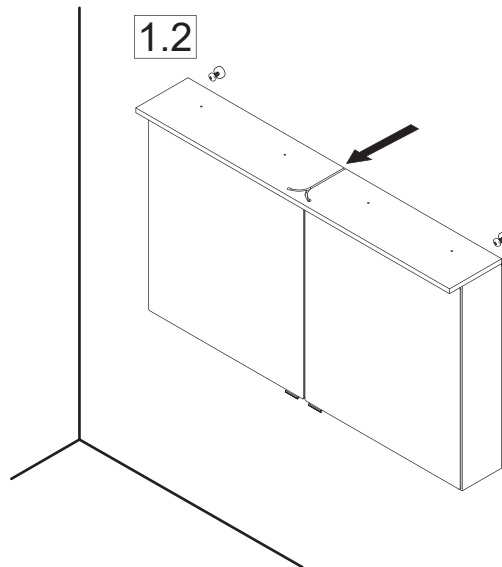
1



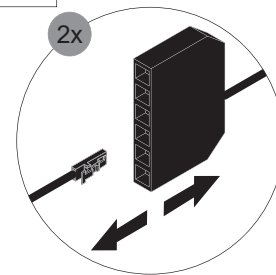
1.1

VDE 0100-701
IEC 60364-7-701 !

1.2



1.3

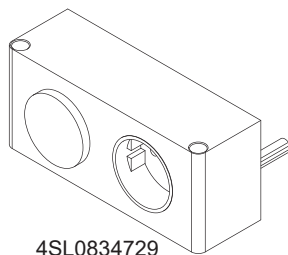


2

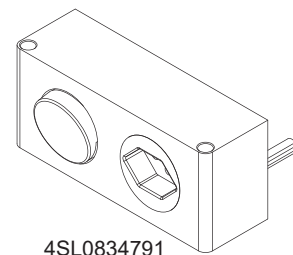
DE



CH



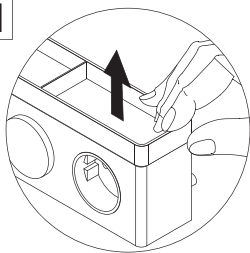
4SL0834729



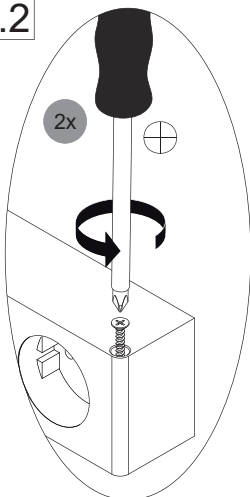
4SL0834791

3

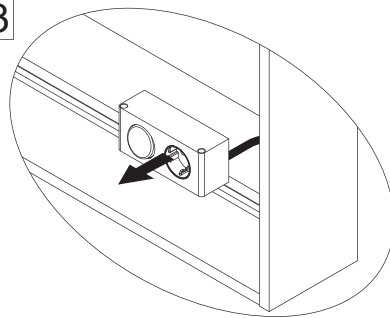
3.1



3.2

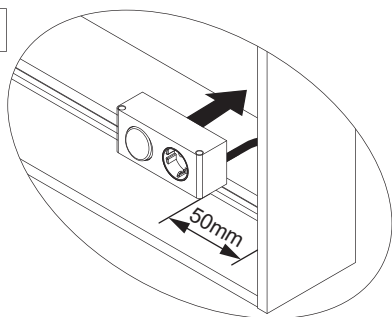


3.3

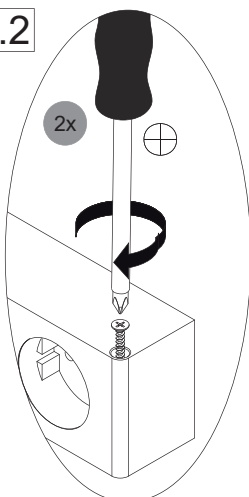


4

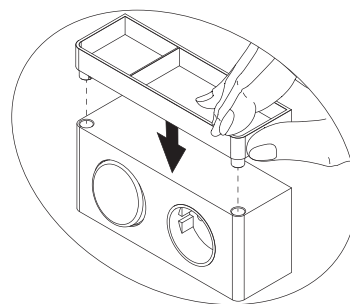
4.1



4.2

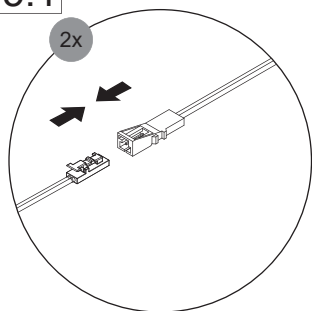


4.3

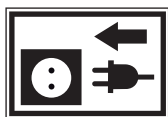


5

5.1

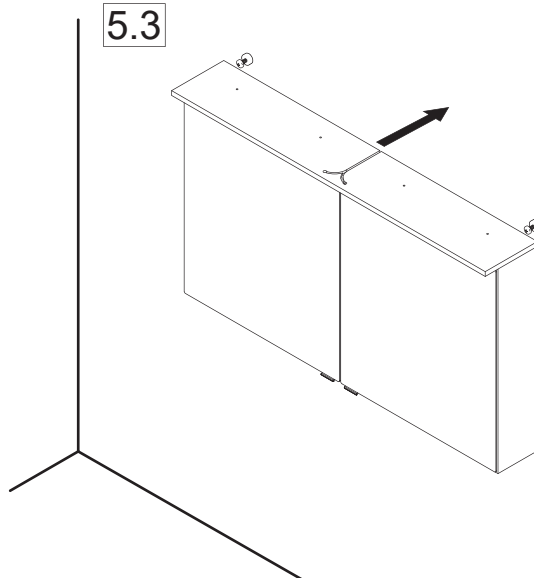


5.2



VDE 0100-701
IEC 60364-7-701 !

5.3

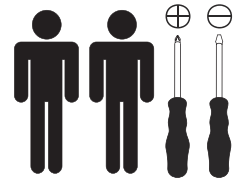




Austausch Beleuchtung
change of lightning

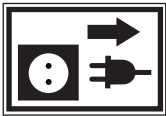
Achtung:
Vor dem Austausch Glasböden
aus dem Schrank entfernen!

Attention:
Remove glass from the cupboard
before changing!



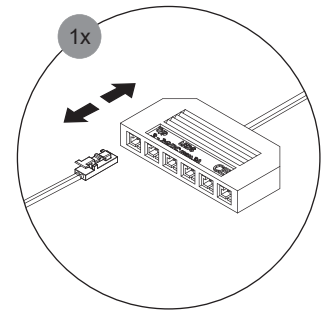
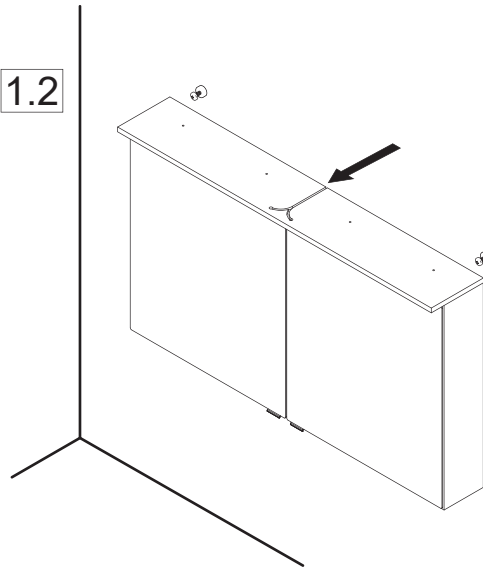
1

1.1

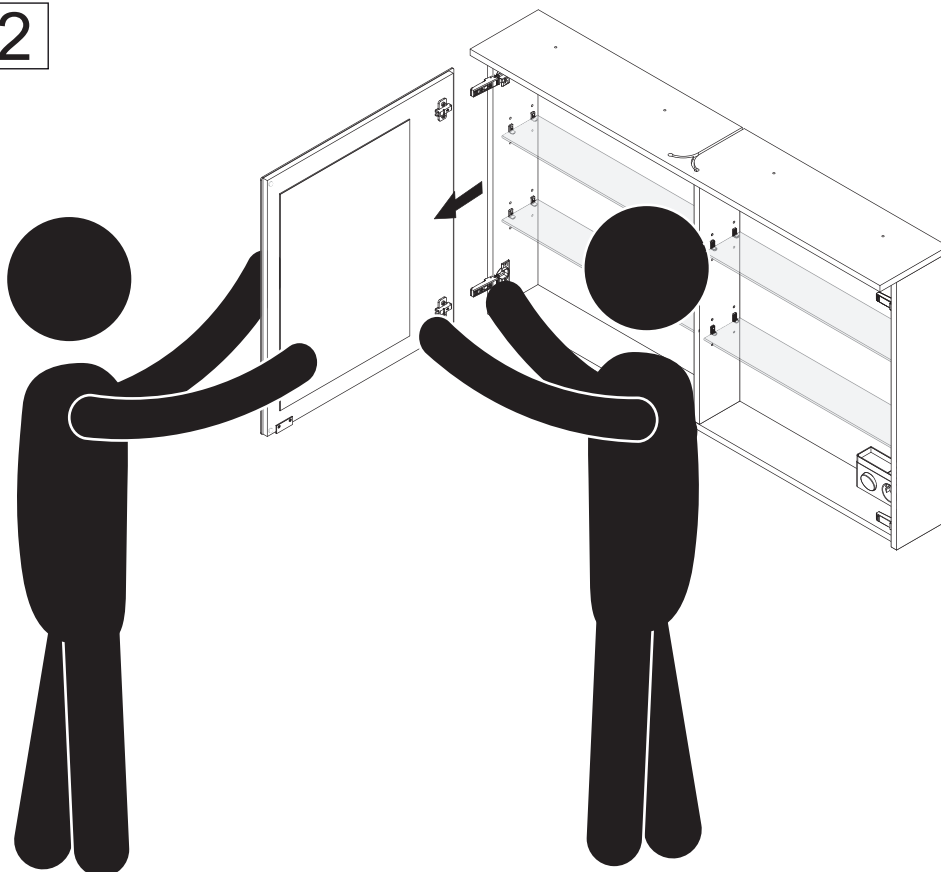


VDE 0100-701
IEC 60364-7-701 !

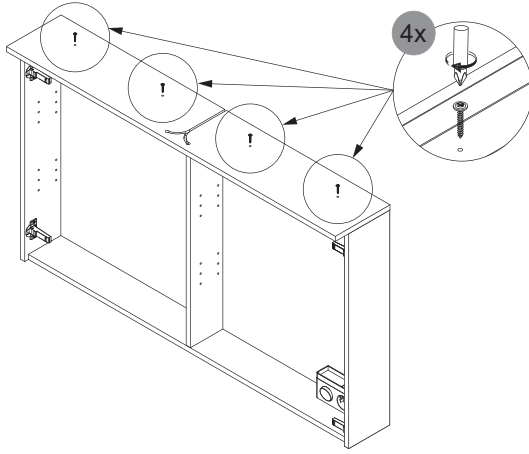
1.2



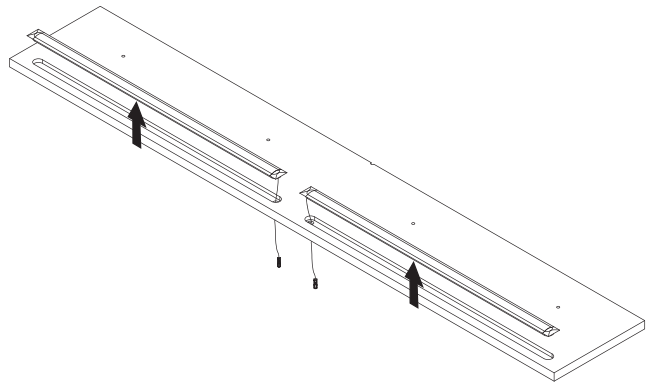
2



3 3.1

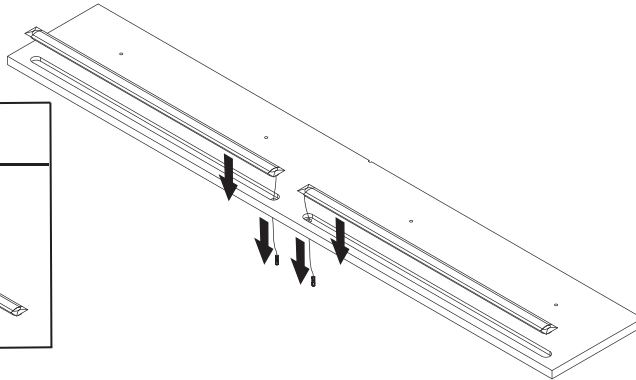


3.2

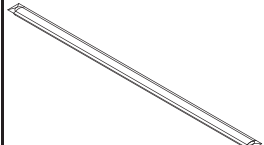


4

4.1

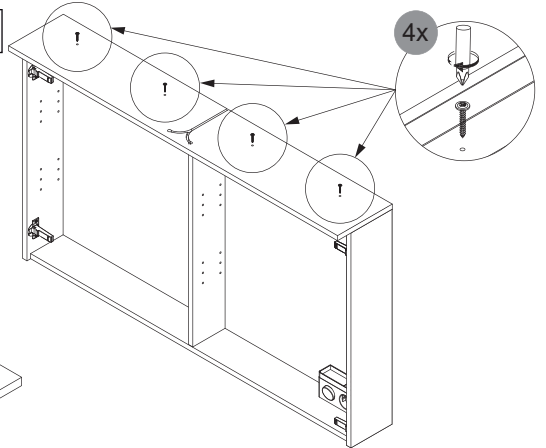


Ersatzteil
replacement part

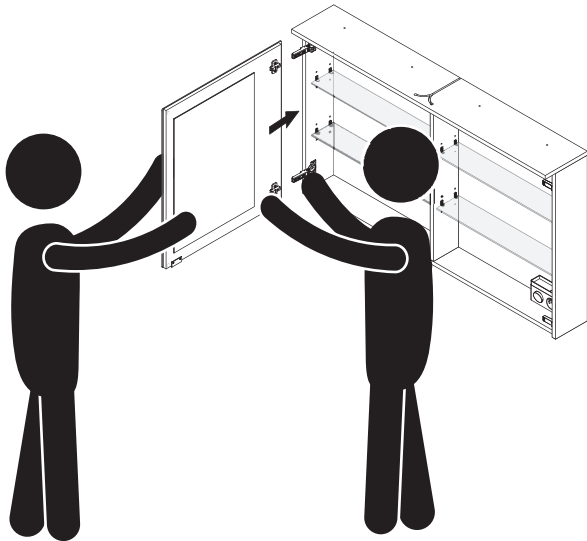


2x4SL7613012

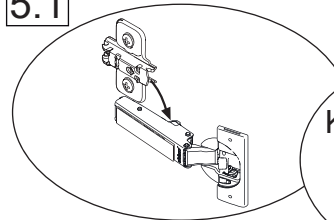
4.2



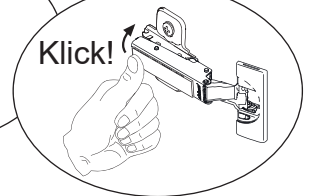
5



5.1

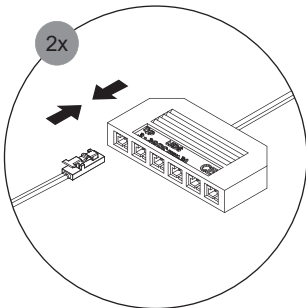


5.2

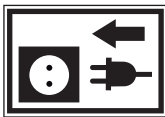


6

6.1



6.2



VDE 0100-701
IEC 60364-7-701 !

6.3

